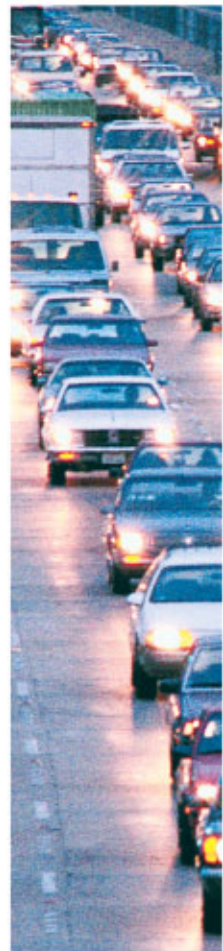


## Vídeo Vigilancia IP



### *Soluciones profesionales para aplicaciones industriales, de seguridad y de monitorización remota*

Los productos de vigilancia IP de Axis proporcionan soluciones rentables y preparadas para el futuro para aplicaciones industriales, de seguridad y monitorización remota.

Conectándose directamente a una red o a un módem, los productos de Axis pueden distribuir secuencias de vídeo de alta calidad de forma segura a través de cualquier red IP, sea local o a través de Internet. La interoperabilidad entre sistemas analógicos y digitales hace posible el progreso gradual hacia la tecnología del futuro.

Fáciles de instalar y utilizar, los productos de vigilancia IP de Axis le permiten disponer de una aplicación de vigilancia profesional operativa en cuestión de minutos. El sistema puede ser abierto o cerrado, dependiendo de sus necesidades.

- Imágenes de alta calidad
- Acceso y administración remotos
- Integración con sistemas existentes de CCTV
- Soluciones preparadas para el futuro

## Un poco de información

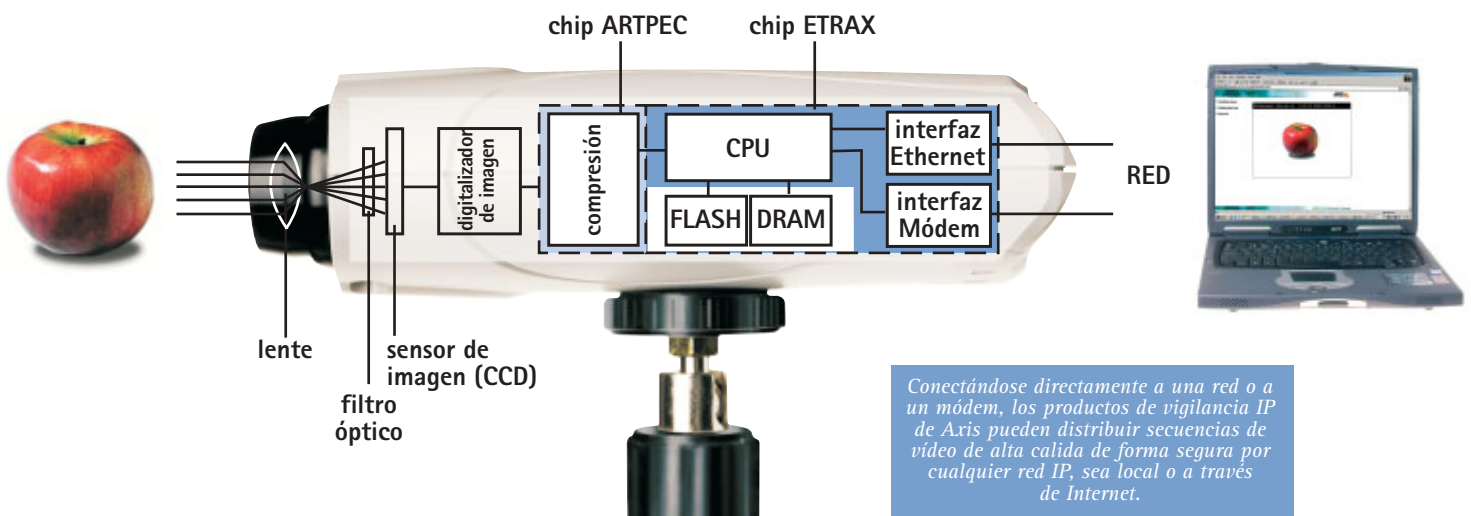
### ¿Qué es una cámara de vídeo?

Esta pregunta puede resultar muy sencilla pero la información es importante para comprender qué es una cámara de red. Una cámara es un dispositivo que transforma luz en señal eléctrica, analógica o digital. Esta luz puede ser natural, artificial, infrarroja, etc. La luz se mide en Lux, así tenemos los diferentes ejemplos:

LUZ EXTERIOR	LUX	LUZ INTERIOR	LUX
Luz de luna llena	0,1 - 1	Almacén	20 - 75
Puesta de sol	1 - 10	Tienda	100 - 600
Día nublado	100 - 10.000	Oficina	300 - 500
Luz del sol	10.000 - 100.000	Industria	300 - 1.000

### ¿Qué es una cámara de red?

Una cámara de red puede ser descrita como una cámara y un ordenador en una única unidad inteligente. Captura y transmite imágenes digitales en vivo directamente a través de cualquier red IP (por ejemplo: LAN/intranet/Internet), permitiendo a los usuarios ver y/o manejar la cámara de forma remota a través de un servidor Web en cualquier lugar y en cualquier momento.



La lente de la cámara enfoca la imagen en el sensor de imagen (CCD). Antes de llegar al sensor la imagen pasa por el filtro óptico que elimina cualquier luz infrarroja, de forma que se muestren los colores correctos. El sensor de imagen convierte la imagen, que está compuesta por información lumínica, en señales eléctricas. Estas señales eléctricas se encuentran ya en un formato que puede ser comprimido y transferido a través de redes.

## Ventajas de la vigilancia IP de Axis

<b>Acceso remoto</b>	Las imágenes y las secuencias de vídeo se transmiten fácilmente desde localidades remotas, ahorrando tiempo y costes de viaje. Las imágenes pueden ser almacenadas automáticamente en localizaciones remotas por razones de conveniencia o seguridad.
<b>Imágenes de alta calidad</b>	El uso de almacenamiento digital (discos duros y otros dispositivos de almacenamiento) significa que la calidad de la imagen será siempre la misma. No habrá degradación de la calidad de la imagen, como sucede con la utilización de cintas de vídeo en sistemas analógicos. Resoluciones de hasta 720x576 píxels.
<b>Sin mantenimiento</b>	Elimina la necesidad de cintas. Los discos duros de un ordenador se utilizan para fines de almacenamiento.
<b>Administración más fácil</b>	Las capacidades de reproducción y búsqueda ofrecidas son superiores a las de un sistema analógico.
<b>Soluciones preparadas para el futuro</b>	Mediante la utilización de redes y protocolos de estándares abiertos para la comunicación, en un mismo sistema se pueden integrar equipos de diferentes fabricantes.
<b>Flexibilidad</b>	Añada nuevas cámaras, servidores de vídeo y DVRs a sistemas de vigilancia IP de forma fácil y rápida en cualquier momento.



### Tráfico y transportes de pasajeros

Para satisfacer las necesidades actuales de seguridad en el traslado de viajeros, los productos de vigilancia IP de Axis pueden integrarse con los sistemas de vigilancia existentes, a fin de mejorar la seguridad de los pasajeros en estaciones de ferrocarril, intercambiadores, redes de metro, aeropuertos y autopistas. Además, las centrales de monitorización de tráfico tienen fácil acceso a las imágenes de carreteras, autopistas y cabinas de peaje.



### Comercios

En el caso de empleados encargados de las cajas registradoras, constantemente expuestos a la amenaza de robos y atracos, las soluciones de vigilancia IP de Axis proporcionan mayor seguridad en comparación con los sistemas analógicos tradicionales. Con la transmisión de video en vivo por redes y con el almacenamiento de las imágenes en un servidor remoto, la evidencia visual no está al alcance de los posibles criminales. Además, los propietarios y administradores pueden seguir la actividad del negocio a través de Internet desde cualquier localidad remota.



### Instituciones financieras

Como medida de protección contra fraudes y robos de tarjetas, las instituciones financieras están instalando las soluciones de vigilancia IP de Axis para verificar las transacciones de los cajeros automáticos y proteger áreas delicadas. Cada acción específica genera archivos de imágenes separados que pueden ser almacenados en una localización central para una posible investigación futura.



### Vigilancia de oficinas

Las empresas integran las soluciones de vigilancia IP de Axis con su infraestructura de oficina existente, permitiendo un fácil acceso a las imágenes por parte del personal autorizado. Durante la noche, el ancho de banda de la red es utilizado para supervisar las dependencias. En caso de una entrada no autorizada, la detección de movimiento inicia la grabación del intruso y envía a través de e-mail o SMS una notificación al personal de seguridad. Las imágenes pueden también ser usadas para otras aplicaciones; por ejemplo, la integración con el sistema de control de acceso a las dependencias y la monitorización de los equipos informáticos.



### Monitorización de equipos técnicos

En salas de servidores y armarios de conexión de redes, la inspección remota a través de un sistema de vigilancia IP de Axis ayuda a garantizar un servicio de alta calidad en todo momento. La detección de movimiento protege contra entradas no autorizadas. Las funciones de activación de alarmas en función de eventos garantizan que el personal pueda tomar decisiones inmediatas frente a alteraciones ambientales detectadas que pudieran afectar al funcionamiento de los equipos.



### Industria de fabricación

En fábricas y centros de producción, los sistemas de vigilancia IP de Axis ofrecen a los empleados acceso visual a puntos críticos en toda la línea de producción. Los posibles incidentes y puntos de fallo pueden detectarse y evitarse en sus estados iniciales. La prevención de costosos atascos de producción ahorra cantidades sustanciales de dinero a las empresas.



### Prevención contra acciones de vandalismo, delincuencia y crimen

En las áreas urbanas asoladas por problemas de aumento del índice de criminalidad, la instalación de la infraestructura necesaria es costosa y toma mucho tiempo. Las soluciones IP de Axis reúnen los requisitos de un sistema rentable y de alta calidad, y ha demostrado ser una solución efectiva en la reducción del crimen y la violencia en áreas problemáticas.



### Instituciones educativas

Las soluciones de vigilancia IP de Axis ayudan a monitorizar colegios, aulas y áreas de recreo infantil, haciendo de las instituciones educativas un lugar más seguro.

## Argentina

Axis ha nombrado en Argentina a Técnica Seguridad como su Solution Partner para que provea a usted y a su empresa, de los últimos adelantos tecnológicos de video IP, así como también, de todo el soporte técnico y el know how para la realización de sus proyectos.

Técnica Seguridad, es una empresa argentina con amplia experiencia en CCTV y sistemas de protección.

También contamos con una amplia red de soluciones pensadas para el mercado local. Por eso cuando usted decida incorporar tecnología para bajar sus costos, obtener mayor productividad, control y seguridad sobre sus tareas diarias, es importante que su elección cuente con la experiencia de un líder mundial como Axis y con nuestro soporte local, que habla en su mismo idioma.

[www.tecnicaseguridad.com.ar](http://www.tecnicaseguridad.com.ar)